

Компрессионный разъем CX3 для RG11 и RG7 - "интеллектуальное качество"

Устойчивая к UV пластмасса POM специально разработана для использования при сжатии, и имеет уникальные свойства, что является гарантом создания прекрасного соединения.

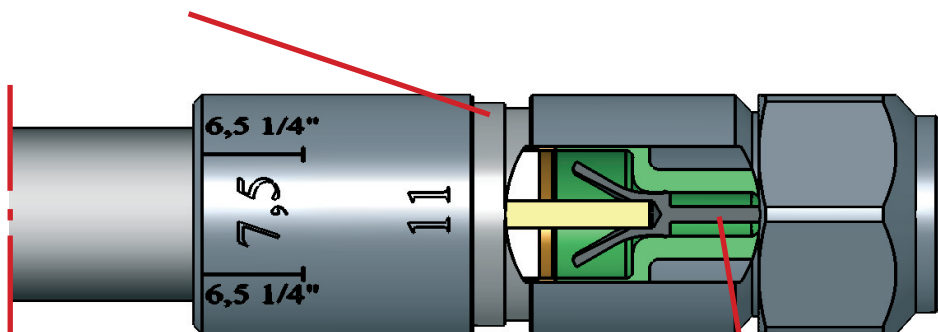
Компрессионные разъемы CX3 для кабеля RG11 и RG7 используют принцип сжатия, что подчеркивает лучшие свойства разъемов - безопасность и простоту. Это гарантирует безопасность при установке, прекрасные механические и электрические характеристики, отличную влагозащиту.

Подвижный pin
Разъем CX3 RG11/7 имеет отличительную особенность - подвижный pin. Pin защищен корпусом при хранении или транспортировке; эта простая защита позволяет pin всегда находиться точно по центру.

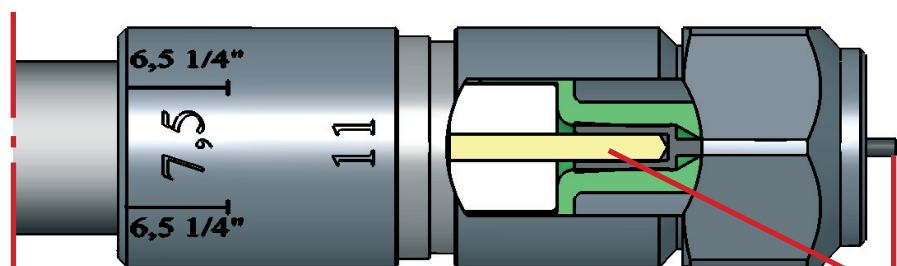
Индикатор
Подвижный pin - прекрасный индикатор, когда кабель правильно расположен в разьеме - pin выдвигается вперед. Открытая коническая задняя часть pin гарантирует, что центральный проводник кабеля всегда правильно будет расположен по центру в разьеме. При этом нагрузка на центральный проводник примерно составляет 8 кг.

Сжатие
Когда компрессионное кольцо выдвигается вперед и закрывает пластиковую часть корпуса, пластик опрессовывается вокруг кабеля. Благодаря уникальным свойствам пластика - гибкости и устойчивости к UV - обеспечивается прекрасный контакт с кабелем. Гибкость пластика - означает то, что один разъем может использоваться с кабелями с разными размерами, и при этом будет гарантирована герметичность в точке стыковки кабеля и разьема.

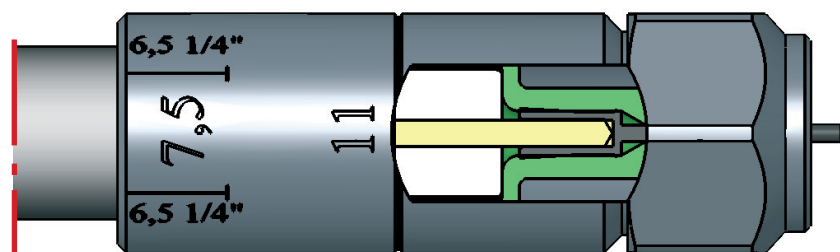
Хороший контакт между соединяющимися частями



1. PIN защищен корпусом разьема до того момента пока не вставлен кабель



2. Когда кабель вставлен, pin выдвигается в нормальную позицию



3. И затем разъем сжимается

делает передаточное сопротивление низким – меньше, чем 0.2 МОм/ при работе разьема в полосе обратного канала (5 – 30 МГц). Это имеет большое значение для работы в приложениях с обратным каналом.

Свободно вращающаяся гайка с резиновым кольцом - очень просто затягивается даже в ограниченном пространстве и позволяет избежать проворачивания на кабеле. Когда происходит затягивание гайки -

О-кольцо, из материала EPDM, между гайкой и передней частью разьема предотвращает попадание влаги. Именно поэтому соединение влагонепроницаемо без дополнительной герметизации. Разъем CX3 RG11/7 прекрасный пример развития, когда сочетаются отличная форма и богатая функциональность в интеллектуальном и качественном разьеме, который способен целую вечность работать в любых климатических условиях.